



Weinpumpen • Armaturen

Verkauf • Service • Reparatur von JOHNSON PUMPEN

SCHLOSSEREI

HALB PUMPEN GmbH

A-8384 Minihof-Liebau 37

UID-Nr.: ATU 69757756

Büro & Produktion:

A-7111 Parndorf

Maretostraße 4 • Tel. 02166 / 208 55 • Fax 02166 / 208 55-5 • E-Mail: office@halb-pumpen.at

PUMPEN



Dieser Katalog ersetzt ausnahmslos alle bisherigen Kataloge.

Durch ein großes Sortiment an Rohteilen kann nahezu jede Sonderanfertigung hergestellt werden.
Preisauskünfte erteilen wir gerne per Telefon oder E-Mail!

Unsere per CNC gefertigten Edelstahlteile entsprechen den EU-Lebensmittelgesetzen!

www.halb-pumpen.at

FLOTATIONSANLAGEN

Kreispumpe mit Flotation

	Serie 6.000	
	Serie 10.000	
	Serie 15.000	



Exzentrerschneckenpumpe mit Umformer und Flotation

	Serie 4.000 - 5.000	
	Serie 6.000 - 10.000	
	Serie 10.000 - 15.000	


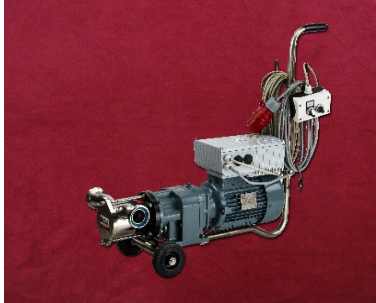




Eckrohrsieb



Flotationsaufsatz

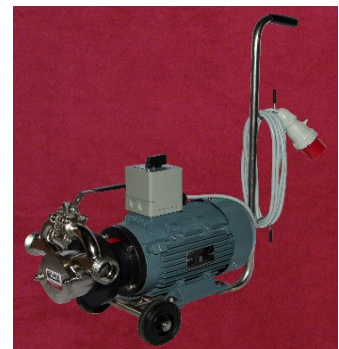


Artikel Nr.	NEXT GENERATION	
	stufenlos regelbare Weinpumpen	
288001	NEXT 6000	
	<p>0-5000 Liter stufenlos regelbar schnell/langsam und links/rechts 10m Stromkabel 380 Volt 20m Steuerkabel Anschluss R5/4"IG (nach Wahl 4/4",5/4",6/4" od. MG) Gewicht. 29kg</p>	
288101	NEXT 12000	
	<p>0-10000 Liter stufenlos regelbar mit Getriebe schnell/langsam und links/rechts 10m Stromkabel 380 Volt 20m Steuerkabel Anschluss R5/4"IG (nach Wahl 4/4",5/4",6/4" od. MG) Gewicht 33kg</p>	
288003	NEXT 6000-FUNK FERNSTEUERUNG	
	<p>Funkfernsteuerung ein/aus, schnell/langsam und links/rechts, Leistung: 0 bis 5000l/h Frequenzumformer 2.2kW IP66 Motorleistung 1,5KW, Gleitringdichtung, Abfüllsteuerung Gewinde nach Wahl fix angeschweißt Impeller 09-1028B, fahrbar, Gewicht 29kg</p>	
866	RÜHRWERK H1-15000	
	<p>Leistung bis 15000 Liter, Motorleistung 0,37kW Motorschutzschalter 1400U/min oder Ein/Aus 10m Kabel, Gewicht: ca. 11,9kg für Hefefiltertrockenlaufschutz Gewinde nach Wahl fix angeschweißt Gewicht ca. ca. 11,9kg, 870x270x240</p> <p>weitere Ausführungen auf Anfrage!</p>	

Artikel Nr.	MESSING-NIRO-PUMPEN	
	EDELSTAHL	
288201	Junior M5 mit Bypass	
	380 Volt / 5000L	
288202	Junior M5 ohne Bypass	
	380 Volt / 5000L	
288203	Junior M5L mit Bypass	
	220 Volt / 5000L	
288204	Junior M5L ohne Bypass	
	220 Volt / 5000L	
288205	Junior M2 / M5 mit Bypass	
	2-stufig 2000L / 5000L 380 Volt	



Artikel Nr.	NIRO 10.000L	
288301	IP 110 VA Kraftstrom o. BP.	
288302	IP 110 VA Lichtstrom o. BP.	



Artikel Nr.		
288401	IP 50/110 Kraftstrom 2-stufig o.BP	
288501	Bypass	



Messing Pumpen auf Anfrage!

SELBSTANSAUGENDE IMPELLERPUMPE F3B/19 12+24 VOLT

Ideal als Öl-oder Dieselpumpe, als Deckwaschpumpe, als Feuerlöschpumpe, als Frischwasserpumpe ect.

TECHNISCHE DATEN:

Gehäuse: Messing

Impeller: Nitril

Welle: Edelstahl

Abdichtung: Lippendichtung Nitril

O-Ring: Nitril

Anschluss: R 3/8" Innengewinde

Flüssigkeitstemperatur: max +80°C



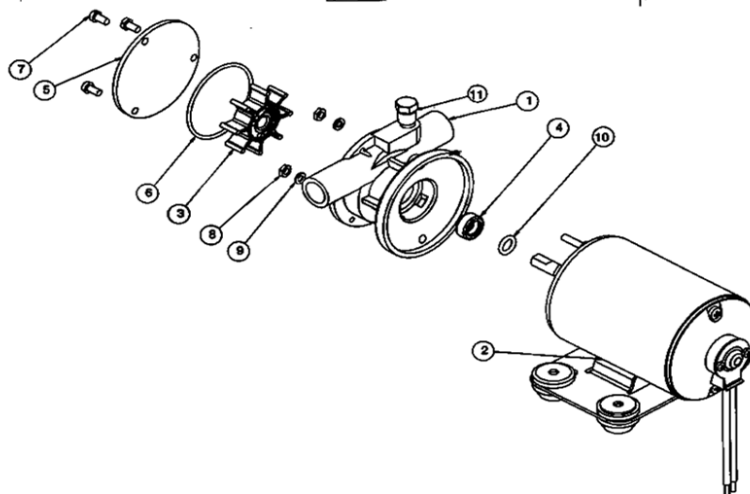
DRUCK-UND LEISTUNGSDATEN:

(basierend auf einer Wassertemperatur von 20°C und max. elektrischer Spannung für den Motor)

Leistung: 1000 l/Stunde

Motor: 0,12 KW

ca. 0,6 bar



SELBSTANSAUGENDE IMPELLERPUMPE F3B/19 220 VOLT

Ideal als Öl-oder Dieselpumpe, als Deckwaschpumpe, als Feuerlöschpumpe, als Frischwasserpumpe ect.

TECHNISCHE DATEN:

Gehäuse: Messing

Impeller: Nitril

Abdichtung: Lippendichtung Nitril

O-Ring: Nitril

Anschluss: R 3/8" Innengewinde

Flüssigkeitstemperatur: max +80°C



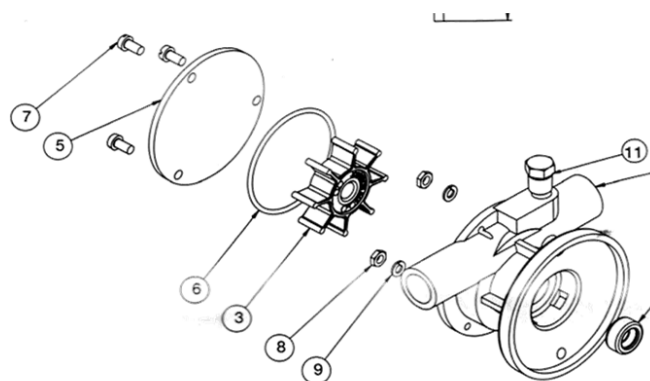
DRUCK-UND LEISTUNGSDATEN:

(basierend auf einer Wassertemperatur von 20°C und max. elektrischer Spannung für den Motor)

Leistung: 600 l/Stunde

Motor: 1,3 KW

ca. 0,5 bar - 2850 U/Min



SELBSTANSAUGENDE IMPELLERPUMPE F4B/19 12+24 VOLT

Ideal als Öl-oder Dieselpumpe, als Deckwaschpumpe, als Feuerlöschpumpe, als Frischwasserpumpe ect.

TECHNISCHE DATEN:

Gehäuse: Messing

Impeller: Nitril

Abdichtung: Lippendichtung Nitril

O-Ring: Nitril

Anschluss: R 3/8" Innengewinde

Flüssigkeitstemperatur: max +80°C

Welle: Edelstahl



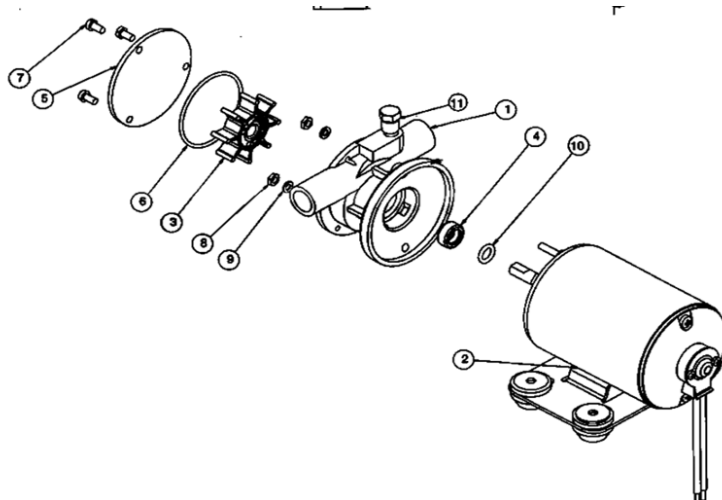
DRUCK-UND LEISTUNGSDATEN:

(basierend auf einer Wassertemperatur von 20°C und max. elektrischer Spannung für den Motor)

Leistung: 2000 l/Stunde

Motor: 0,12 KW

ca. 0,6 bar



SELBSTANSAUGENDE IMPELLERPUMPE F4B/19 220 VOLT

Ideal als Öl-oder Dieselpumpe, als Deckwaschpumpe, als Feuerlöschpumpe, als Frischwasserpumpe ect.

TECHNISCHE DATEN:

Gehäuse: Messing

Impeller: Nitril

Abdichtung: Lippendichtung Nitril

O-Ring: Nitril

Anschluss: R 3/8" Innengewinde

Flüssigkeitstemperatur: max +80°C



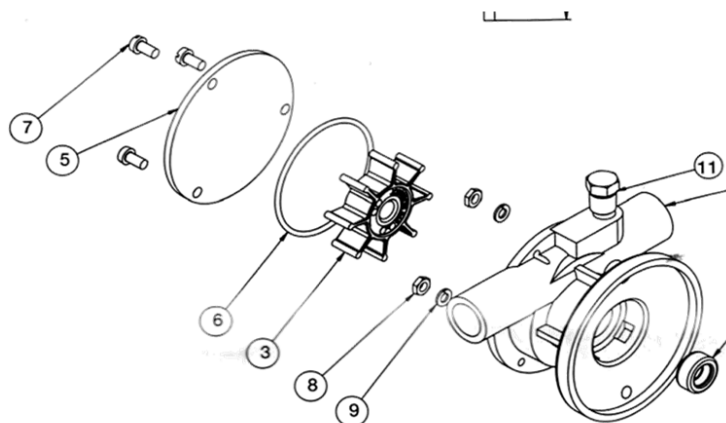
DRUCK-UND LEISTUNGSDATEN:

(basierend auf einer Wassertemperatur von 20°C und max. elektrischer Spannung für den Motor)

Leistung: 2000 l/Stunde

Motor: 0,12 KW

ca. 0,6 bar



SELBSTANSAUGENDE WASSERDRUCKPUMPE 12+24 VOLT

Ideale Wahl für Druckwasser in geschlossenen Systemen. (auf Booten)

TECHNISCHE DATEN:

Gehäuse: Nylon/Polypropylen

Membran: Santoprene

max. Saughöhe: WPS 5,2-2,5m/8,2ft

Anschluss: 1/2" Schlauch

Flüssigkeitstemperatur: max +50°C



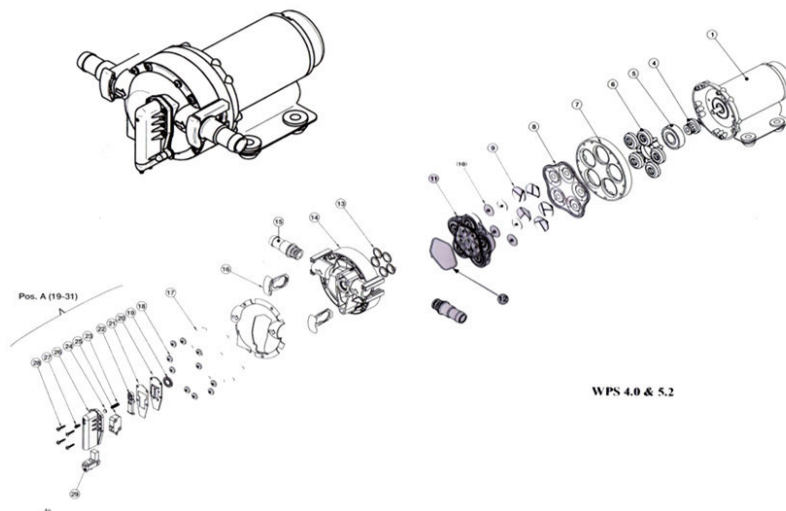
DRUCK-UND LEISTUNGSDATEN:

Leistung: 20 l/Minute

Motor: 150 Watt

Einschaltdruck: 1,7 bar

Abschaltdruck: 2,8 bar



UNIVERSAL REINIGUNGSPUMPE KREISELPUMPE 380 VOLT

Ätznatron beständig

TECHNISCHE DATEN:

Gehäuse: Niro

Welle: Edelstahl

Abdichtung: Lippendichtung Nitril

Anschluss: Saugseite 5/4" RIG

Druckseite 1" RIG



DRUCK-UND LEISTUNGSDATEN:

(basierend auf einer Wassertemperatur von 20°C und max. elektrischer Spannung für den Motor)

Leistung: 6000 l/Stunde

Motor: 0,75 KW

ca. 4,2 bar